



SC 2500



LISTA DE PEÇAS DE REPOSIÇÃO



Lavador a vapor SC 2500 * 127 V - 1.512-358.0

Lavador a vapor SC 2500 * 220 V - 1.512-359.0

Reservados os direitos a alterações técnicas!

24/02/2015

Kärcher Ind. e Com. Ltda. – Depto. de Serviços ao Cliente



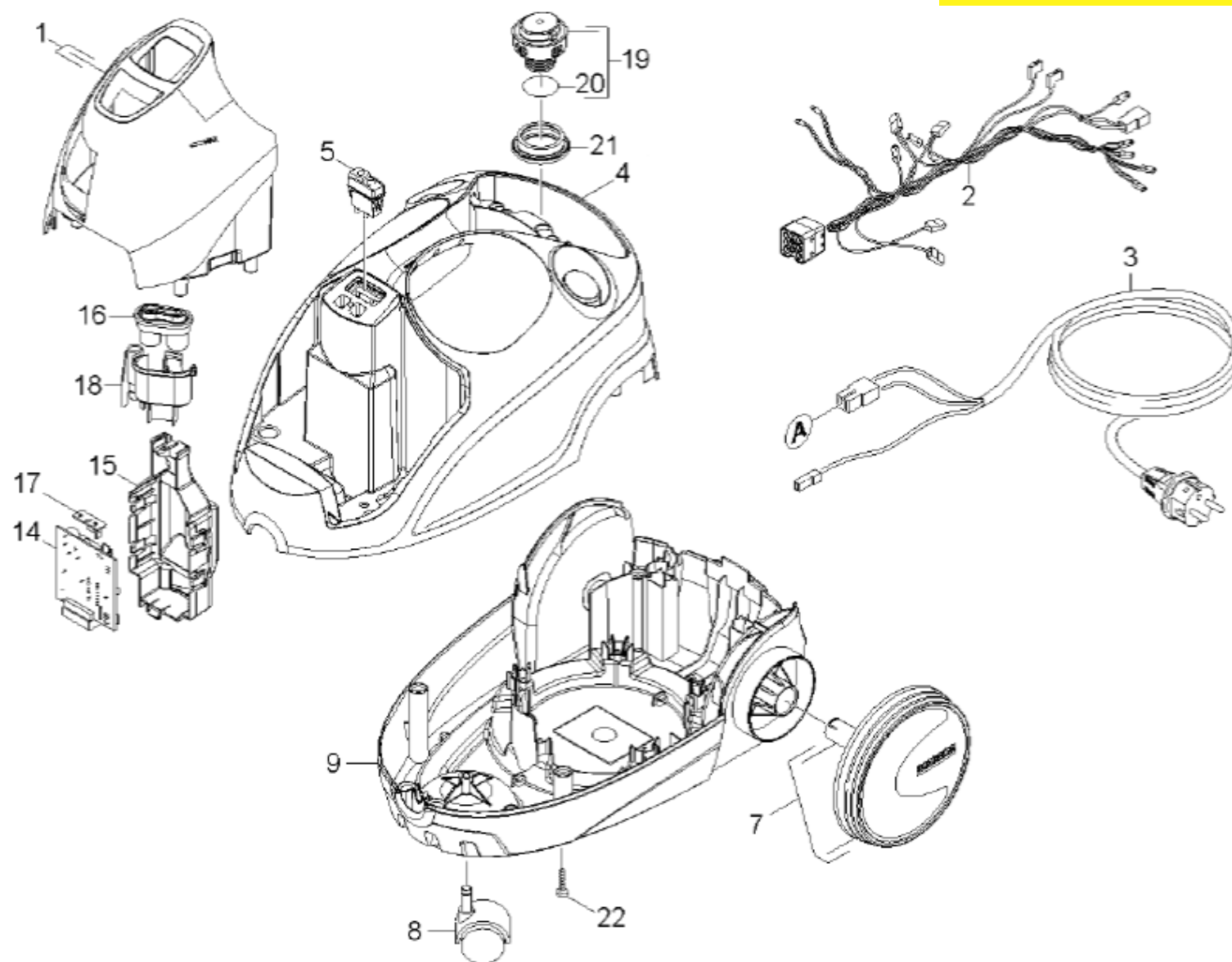
SC 2500



CONTROLE DE REVISÃO							
Nº REVISÃO	DESCRIÇÃO	DO CÓDIGO	PARA O CÓDIGO	PÁG	POS	REVISADO POR	DATA
1	SC 2500	-	-	-	-	Daniel Junior	27/02/2015



SC 2500





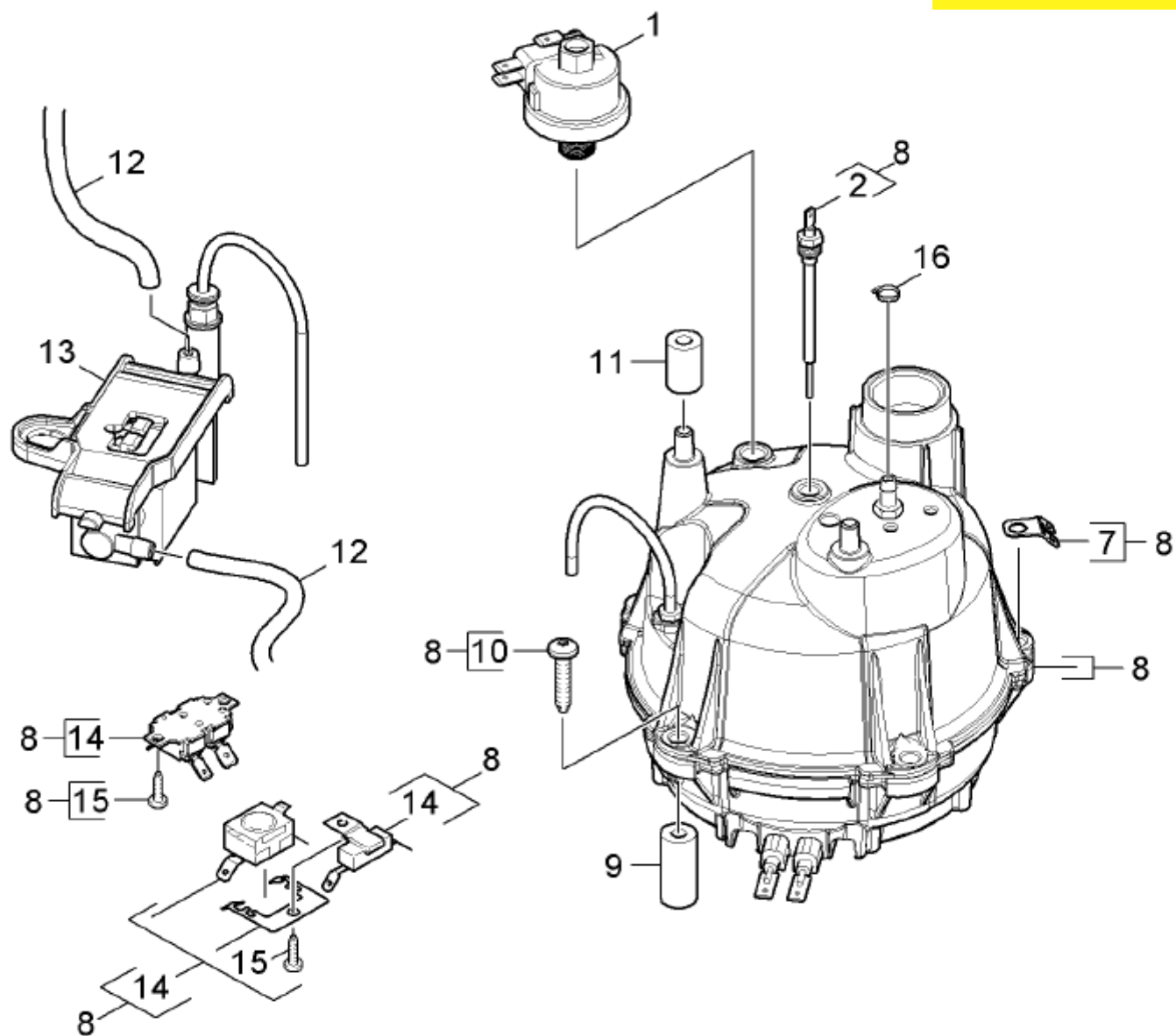
SC 2500



POS	DESCRIÇÃO	CÓDIGO	QTDE
1	Depósito	4.512-035.0	1
2	Jogo de cabos	4.039-208.0	1
3	Cabo com plug 220 V	9.384-119.0	1
3	Cabo com plug 127V	9.384-120.0	1
4	Capo superior	5.512.066.0	1
5	Interruptor unipolar	6.630-349.0	1
7	Roda	5.515.334.0	1
8	Rolo de direção	6.435.857.0	1
9	Chassi	5.512.022.0	1
14	Placa eletrônica 127 V	6.512.026.0	1
15	Suporte	5.512.067.0	1
16	Válvula	4.580.637.0	1
17	Luz de indicação	6.512.012.0	1
18	Suporte da Válvula	5.512.046.0	1
19	Válvula de alívio c/ fecho de manutenção	4.580-759.0	1
20	O-ring 22x3	6.363-468.0	1
21	Junta	5.363.745.0	1
22	Parafuso	7.303.108.0	1



SC 2500





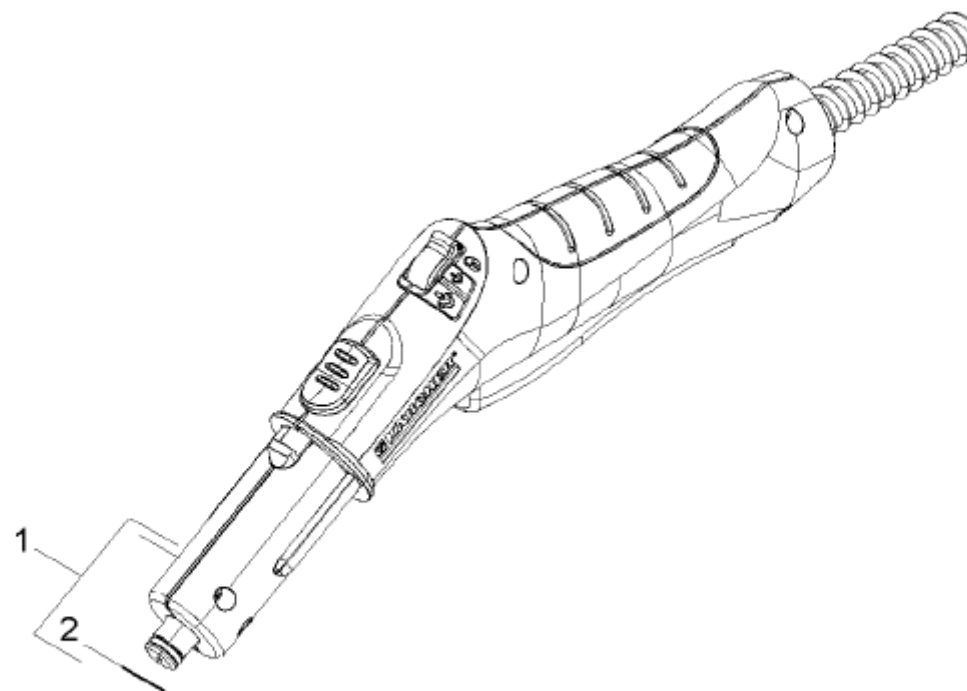
SC 2500



POS	DESCRIÇÃO	CÓDIGO	QTDE
1	Regulador de pressão 3,2 bar	6.413-533.0	1
2	Sonda Completo	4.512-028.0	1
7	Ficha Plana	6.651.028.0	1
8	Caldeira Cpl 127 V	4.070.890.0	1
8	Caldeira Cpl 220 V	4.070.812.0	1
9	Parafuso	6.512.001.0	5
10	Parafuso	6.303.324.0	5
11	Espaçador de Borracha Superior	6.512.002.0	1
12	Tubo flexível	6.391-336.0	1
13	Bomba Clp	4.473.031.0	1
14	Regulador de temperatura	6.630.641.0	1
15	Parafuso	7.303.031.0	2
16	Abraçadeira p/ Mangueira 7,5 -9,0	6.389.993.0	1



SC 2500





SC 2500



POS	DESCRIÇÃO	CÓDIGO	QTDE
1	Conjunto Aspersor de Vapor S/ Plug	4.321-971.0	1
2	O-ring 8,73x1,78	6.362.922.0	1



SC 2500



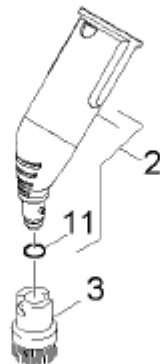
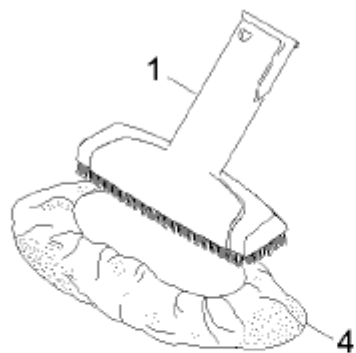
12.1



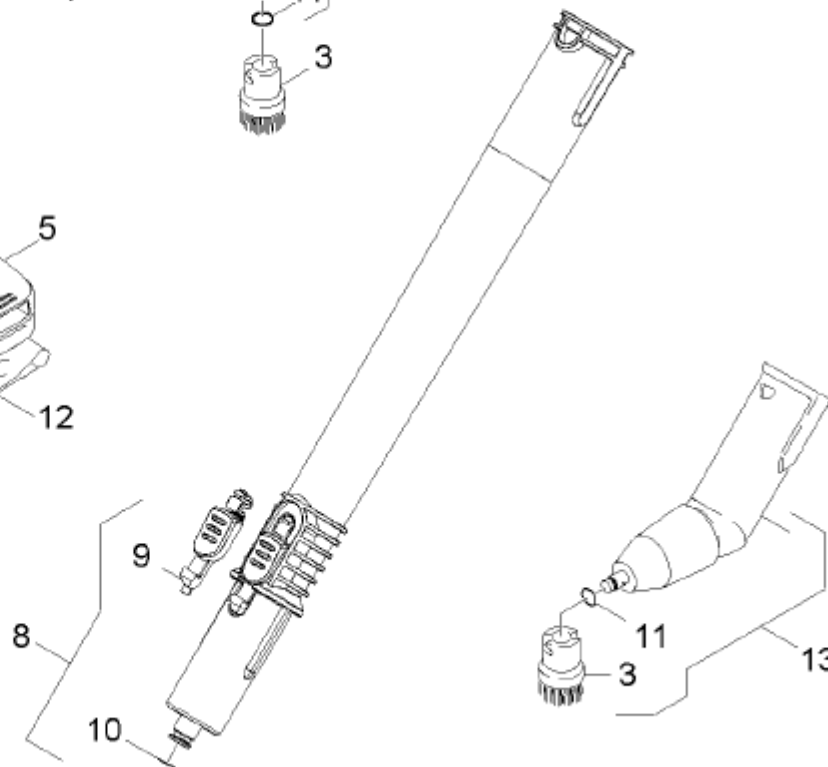
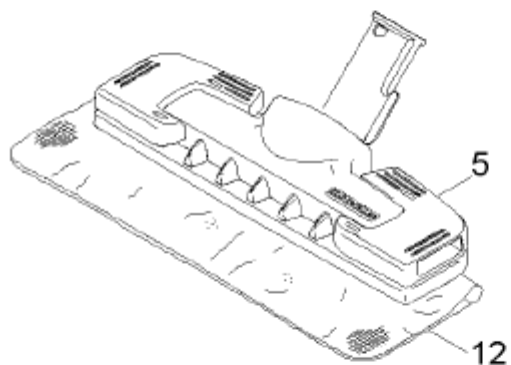
12.2



12.3



4





SC 2500



POS	DESCRIÇÃO	CÓDIGO	QTDE
1	Bocal	5.130-511.0	1
2	Bico de Jato pontual Cpl Preto	4.130-431.0	1
3	Escova Circular	2.863-058.0	1
4	Conjunto de Panos 5 Unidades	6.370-990.0	1
5	Bocal de Solo	4.130.427.0	1
8	Tubo de Extensão	4.127.024.0	2
9	Gancho De Engate	5.037.220.0	2
10	O-ring 8,73x1,78	6.362.922.0	2
11	O-ring 7,65x1,78	6.362.186.0	1
12	Pano bocal de solo Good	6.906-128.0	1
12.1	Conjunto de Panos 5 Unidades	6.960.019.0	1
12.2	Conjunto de Pano Pequino 5 Unidades	6.369.357.0	1
12.3	Conjunto de Panos Steam+Clean	2.863-171.0	1
13	Escova Turbo Vapor	2.863.159.0	1



SC 2500



Dados técnicos

Dados técnicos			
Conexão elétrica	1.512-359.0	1.512-358.0	
Tensão	220	127	V
Fase	1~60	1~60	Hz
Grau de proteção	IPX4	IPX4	
Classe de proteção	I	I	
Dados relativos à potência			
Potência de aquecimento	1500	1500	W
Pressão máxima de trabalho	0,32	0,32	MPa
Tempo de aquecimento	6	6	Minutos
Quantidade de vapor			
Vapor permanente	40	40	g/min
Ejeção de vapor máx.	100	100	g/min
Capacidade de carga			
Depósito de água	0,8	0,8	l
Caldeira	0,5	0,5	l
Dimensões			
Massa (sem acessórios)	4,1	4,1	kg
Comprimento	350	350	mm
Largura	280	280	mm
Altura	270	270	mm